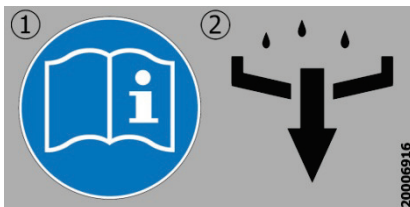


2.3 Condensafvoer aansluiting

Het doel van een balsifon is hetzelfde als bij een zwanenhals sifon. Namelijk zorgdragen voor het correct afvoeren van het ontstane condenswater.

Om het condenswater bij een beperkte beschikbare hoogte toch op een verantwoorde manier af te voeren, kan gebruik gemaakt worden van een balsifon. Het balletje in de balsifon neemt de functie van de stankafsluiting en het waterslot over.



- 1 Lees deze handleiding aandachtig door
- 2 Condensafvoer

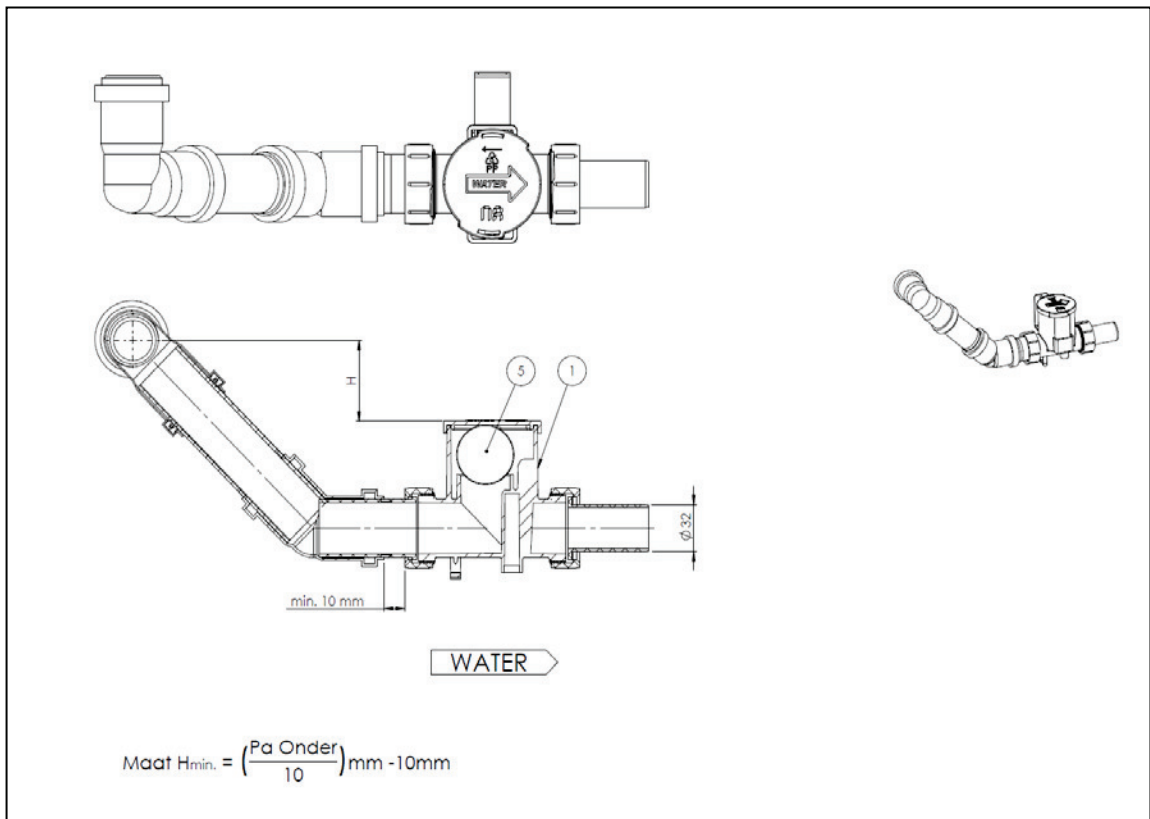
Bij installatie van het balsifon dient met het volgende rekening te worden gehouden;

- Houdt rekening met de vereiste minimale hoogte om het balsifon te kunnen plaatsen. De effectieve hoogte dient groter te zijn dan de maximale over- of onderdruk ($1\text{mm wk} \approx 10\text{ Pa}$). Zie hiervoor de formule op de volgende pagina. Let hierbij ook op de vereiste helling van de afvoerleidingen.
- Het balsifon dient altijd horizontaal geplaatst te worden met het deksel aan de bovenzijde.
- Let er op dat het balsifon is uitgerust met het juiste deksel. Bij een overdruk sifon dient deze te zijn voorzien van het blauwe deksel.
- Elke condensaatafvoer moet zijn uitgerust met een eigen sifon. Sluit nooit meerdere condensaatafvoeren aan op een gedeeld sifon.
- Sluit het balsifon nooit rechtstreeks aan op de riolering. Het sifon dient drukloos te worden gekoppeld aan de riolering. Bij een buitenopstelling (dakuitvoering) kan het condenswater via het balsifon op het dak worden geloosd.
- Bij inbedrijfstelling of langere perioden van stilstand dient het balsifon te worden gevuld met water om een goede werking te garanderen. Controleer jaarlijks of het balsifon is vervuilt en vul deze indien noodzakelijk af met water.
- Bij kou ontstaat condens in de WTW-unit. Belangrijk is dat het balsifon wordt beschermd tegen bevriezing.

Ter voorkoming van bevriezing is voor een buitenopstelling een verwarmde sifon leverbaar.

De balsifonverwarming is voorzien van een eigen thermostaat, zodat het verwarmingselement alleen in werking treedt bij zeer lage temperaturen. De balsifonverwarming kan direct op de VMC next worden aangesloten. Daarnaast is er een balsifonverwarming beschikbaar voor toepassing in combinatie met de Web based regelaar.

Toepassing onderdruksifon



Toepassing overdruksifon

